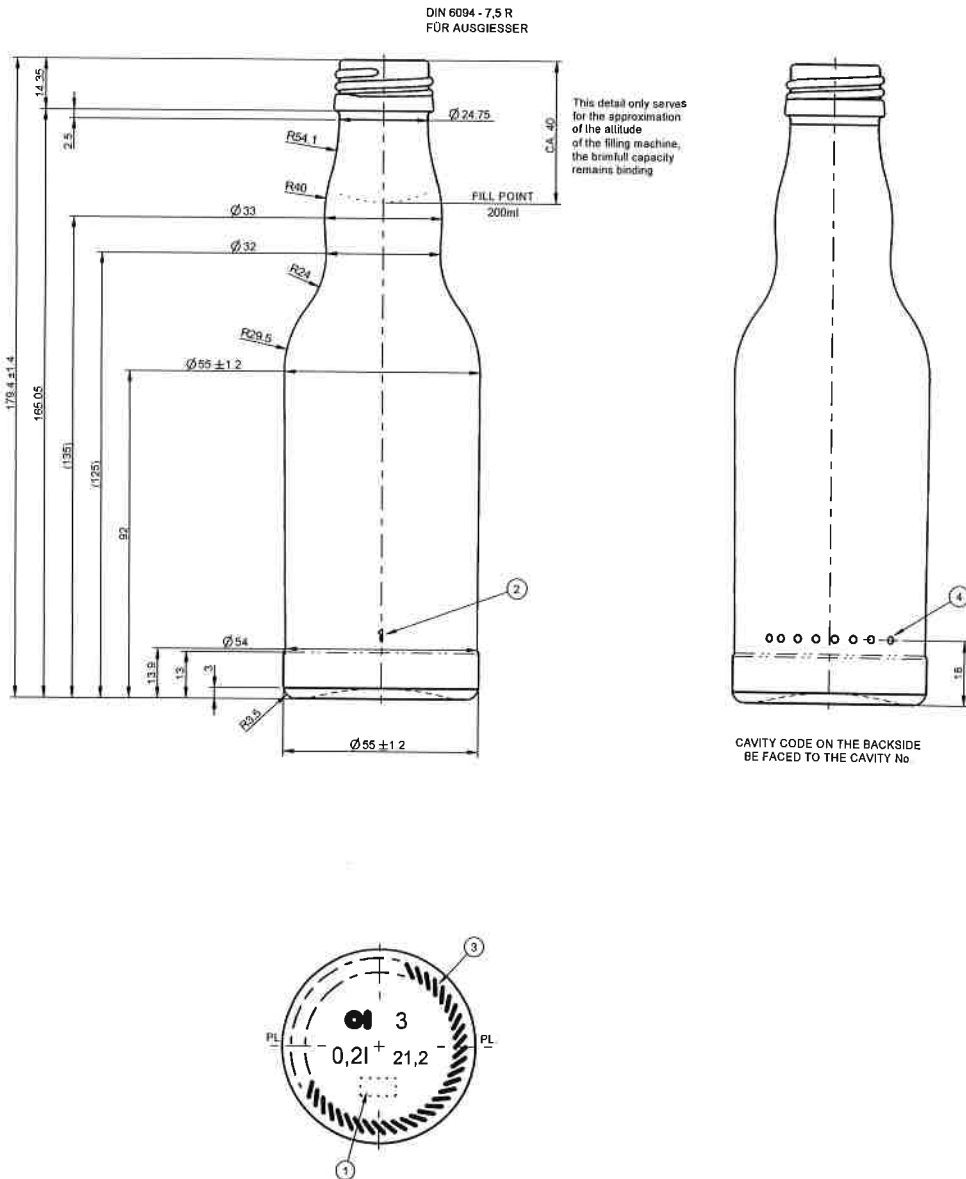
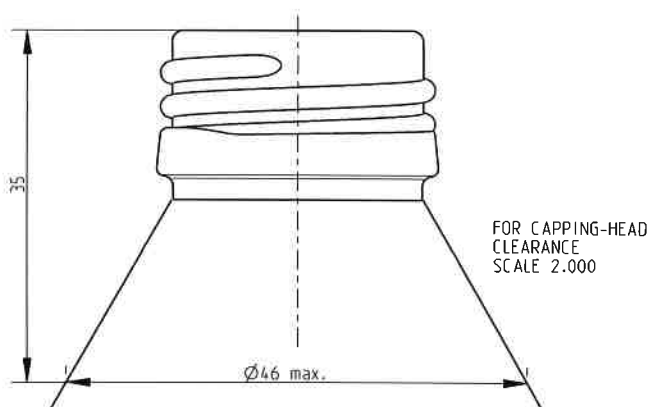
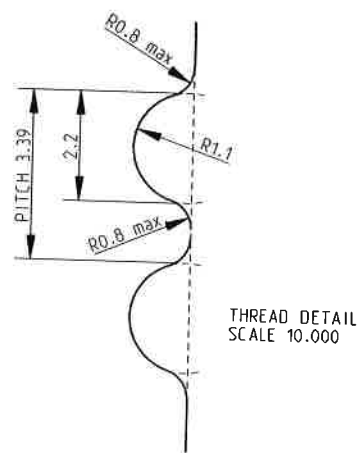
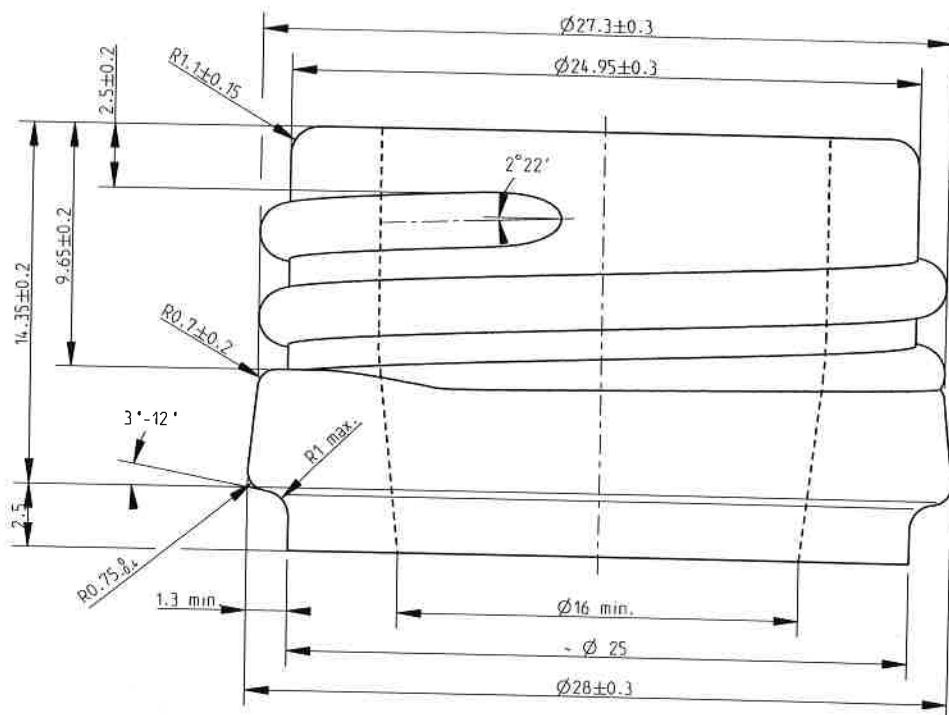


Greve & Behrens GmbH & Co.KG
 Försterweg 130 - D-22525 Hamburg
 Telefon 040 547329-0 Fax 040 547329-20
 Email: info@greve-behrens.de
 Internet: www.greve-behrens.de

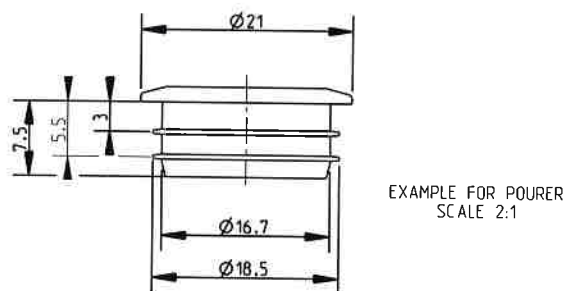
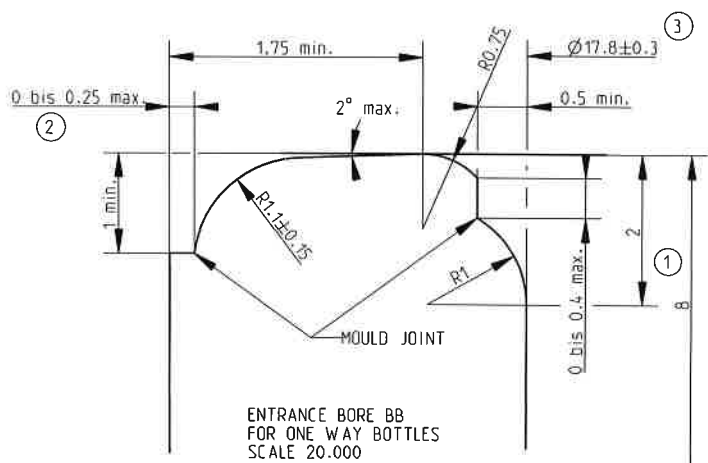
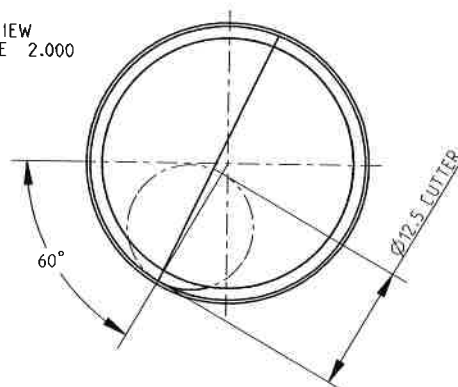


Artikel-Nr.: 12119009
200 ml Kropfhalsflasche weiß
PP 28 Mündung für Ausgieser

Greve & Behrens GmbH & Co.KG
 Försterweg 130 - D-22525 Hamburg
 Telefon 040 547329-0 Fax 040 547329-20
 Email: info@greve-behrens.de
 Internet: www.greve-behrens.de



TOPVIEW
 SCALE 2.000



Artikel-Nr.: 12119009
 200 ml Kropfhalsflasche weiß
 PP 28 Mündung für Ausgieser