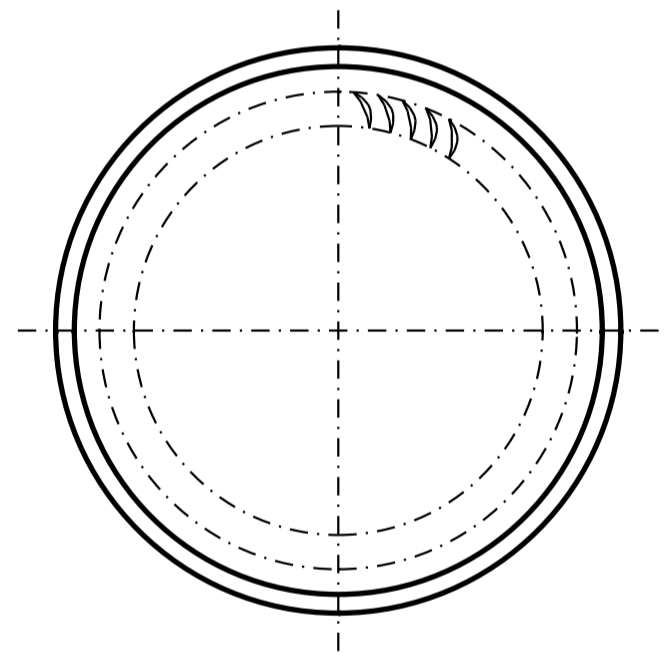


MUNDSTÜCK: DIN EN 15543 28 Std Typ A (B 301B) ①
 Halsdurchgang Ø16 min.



Artikel-Nr.: 12108017
700 ml Gradhalsflasche grün
PP 28 Standard