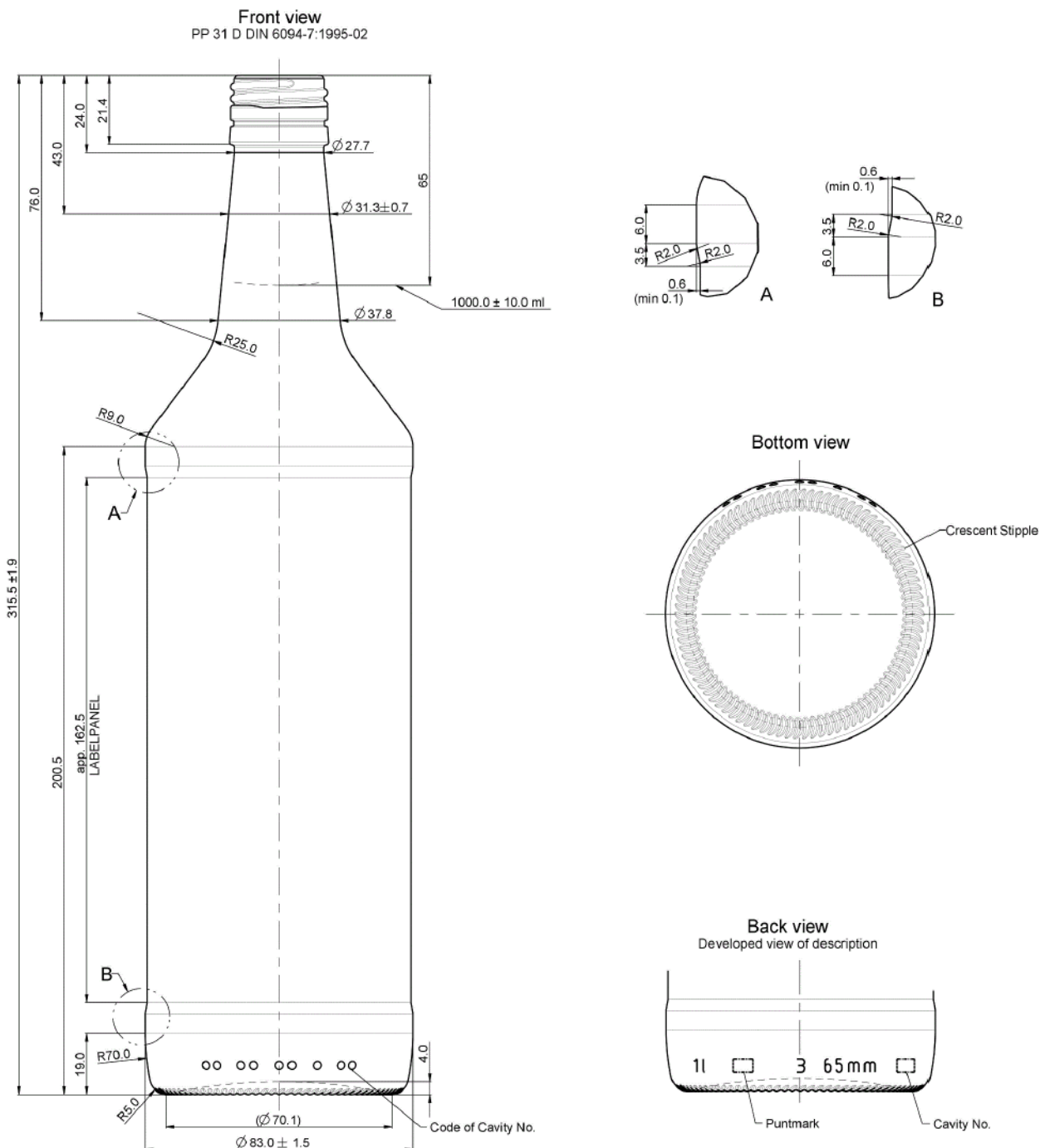


Greve & Behrens GmbH & Co.KG
 Försterweg 130 - D-22525 Hamburg
 Telefon 040 547329-0 Fax 040 547329-20
 Email: info@greve-behrens.de
 Internet: www.greve-behrens.de



Artikel-Nr.: 12189005-1056
1000 ml VDN Flasche weiß
31,5 Stelcap Mündung
Randvollinhalt 1030 ml +/- 10 ml
Glasgewicht ca. 460 g