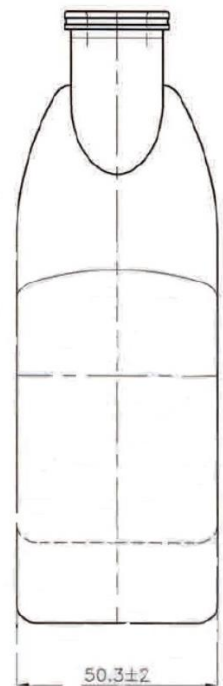
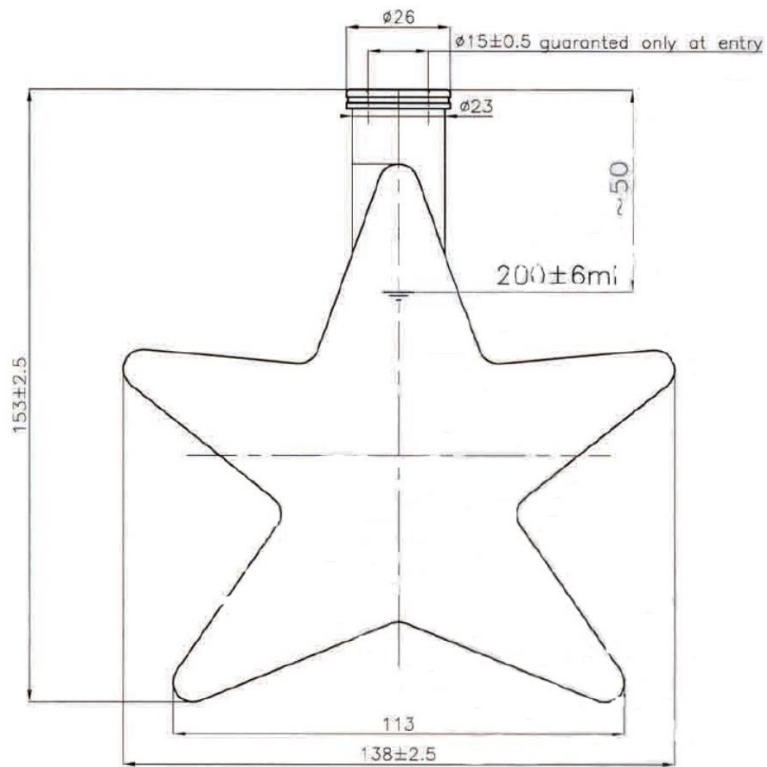
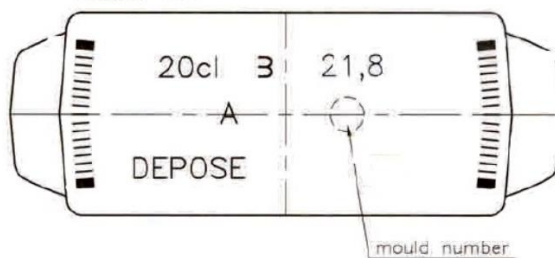


Greve & Behrens GmbH & Co.KG
Försterweg 130 - D-22525 Hamburg
Telefon 040 547329-0 Fax 040 547329-20
Email: info@greve-behrens.de
Internet: www.greve-behrens.de



Bottom view



Artikel-Nr.: 12201002
200 ml Sternflasche weiß
15er Ringmündung
Randvollvolumen 218 ml +/- 6 ml
Glasgewicht ca. 420 g