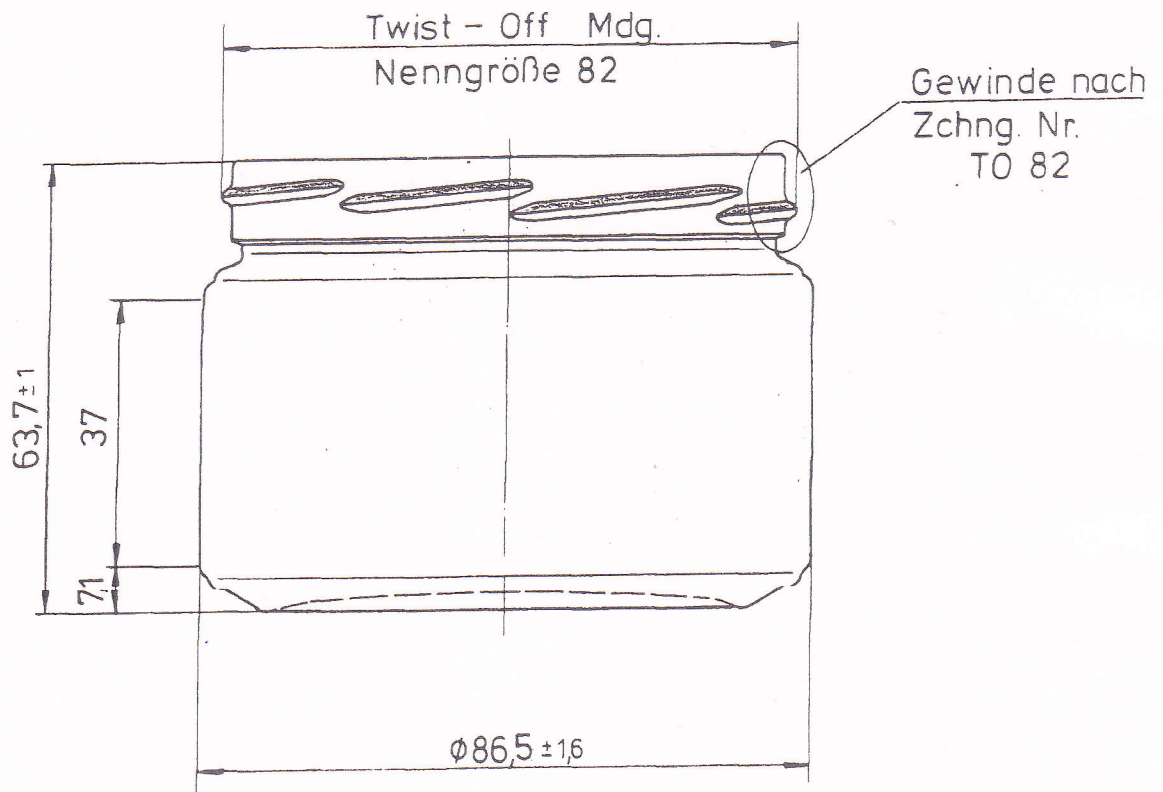
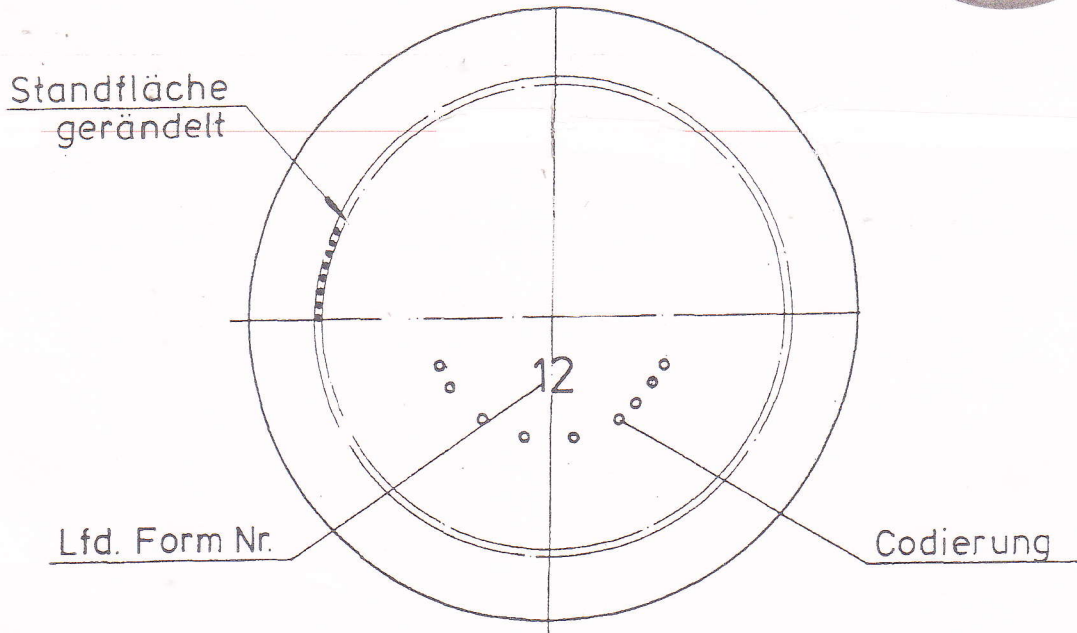


Greve & Behrens GmbH & Co.KG
Försterweg 130 - D-22525 Hamburg
Telefon 040 547329-0 Fax 040 547329-20
Email: info@greve-behrens.de
Internet: www.greve-behrens.de



282 ml

Verpackungsglas weiß

82er TO-Mündung

Randvollvol.: 282 +/- 9 ml

Glasgewicht: ca. 150 g

10420126