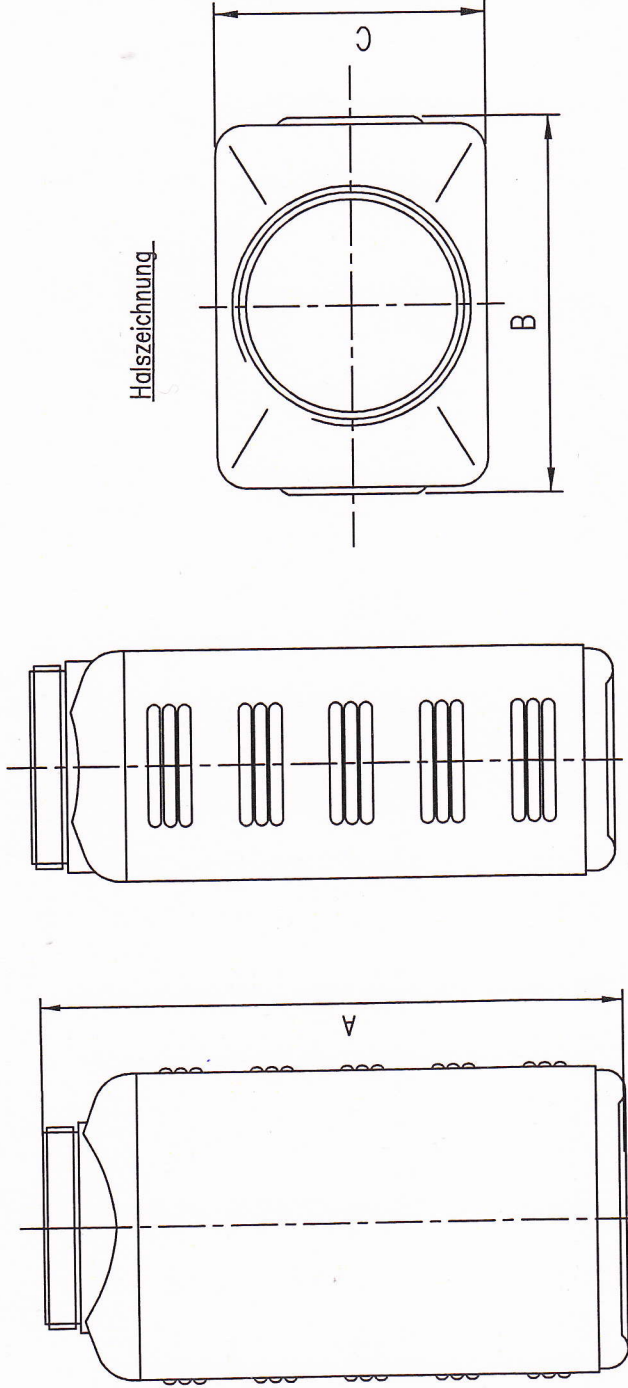


Greve & Behrens GmbH & Co. KG
 Försterweg 130- D-22525 Hamburg
 Telefon 040 547329-0 Fax 040 547329-20
 Email: info@greve-behrens.de
 Internet www.greve-behrens.de



Serie M

PE Kunststoffflasche mit seitlichen Rillen DIN 80 Mündung

| <u>Inhalt</u> | <u>Maße:</u> | <u>A</u> | <u>B</u> | <u>C</u> | <u>Gewicht ca.</u> | <u>Randvollvol.</u> | <u>Farbe</u> | <u>Art.-Nr.</u> |
|---------------|--------------|----------|----------|----------|--------------------|---------------------|--------------|-----------------|
| 500 ml | | 91,0 | 124,5 | 90,0 | 47,0 g | ca. 725 ml | natur | 12053275 |
| 1000 ml | | 130,0 | 124,5 | 90,0 | 60,0 g | ca. 1132 ml | natur | 12053285 |
| 1500 ml | | 184,0 | 125,0 | 90,0 | 75,0 g | ca. 1700 ml | natur | 12053297 |
| 2000 ml | | 230,0 | 125,0 | 90,0 | 100,0 g | ca. 2270 ml | natur | 12053296 |
| 2500 ml | | 280,0 | 125,0 | 90,5 | 120,0 g | ca. 2780 ml | natur | 12053243 |