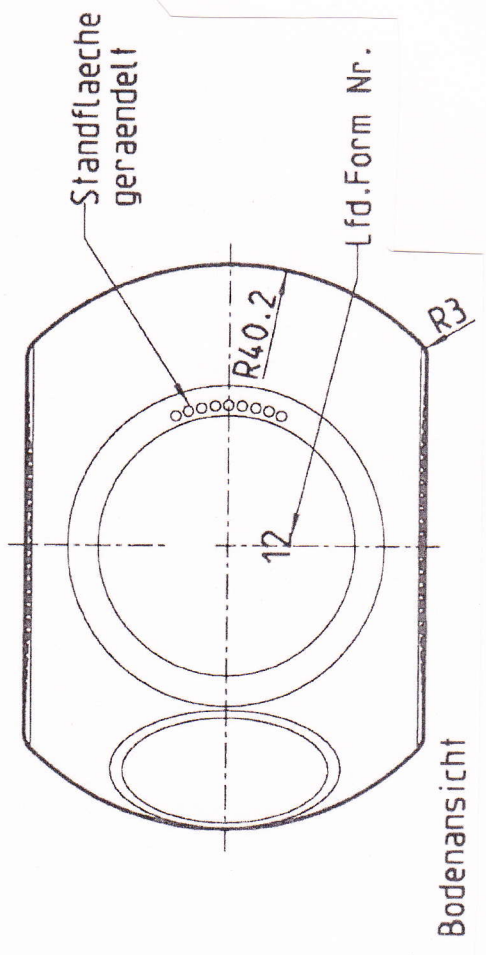
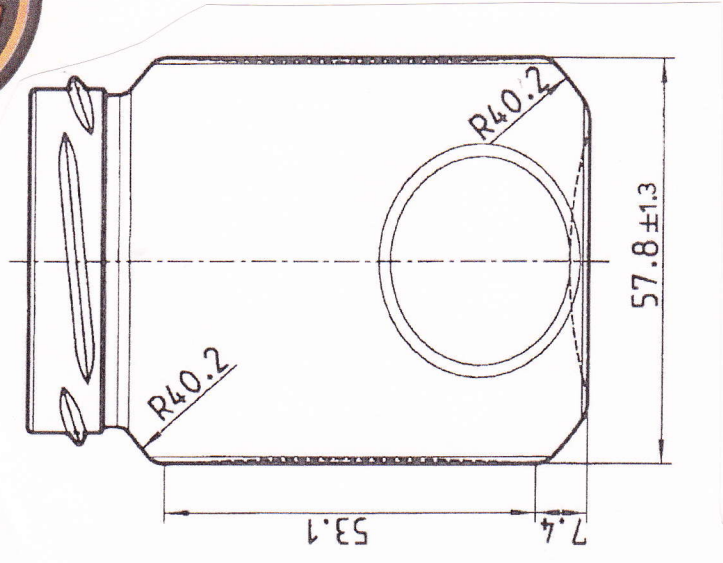
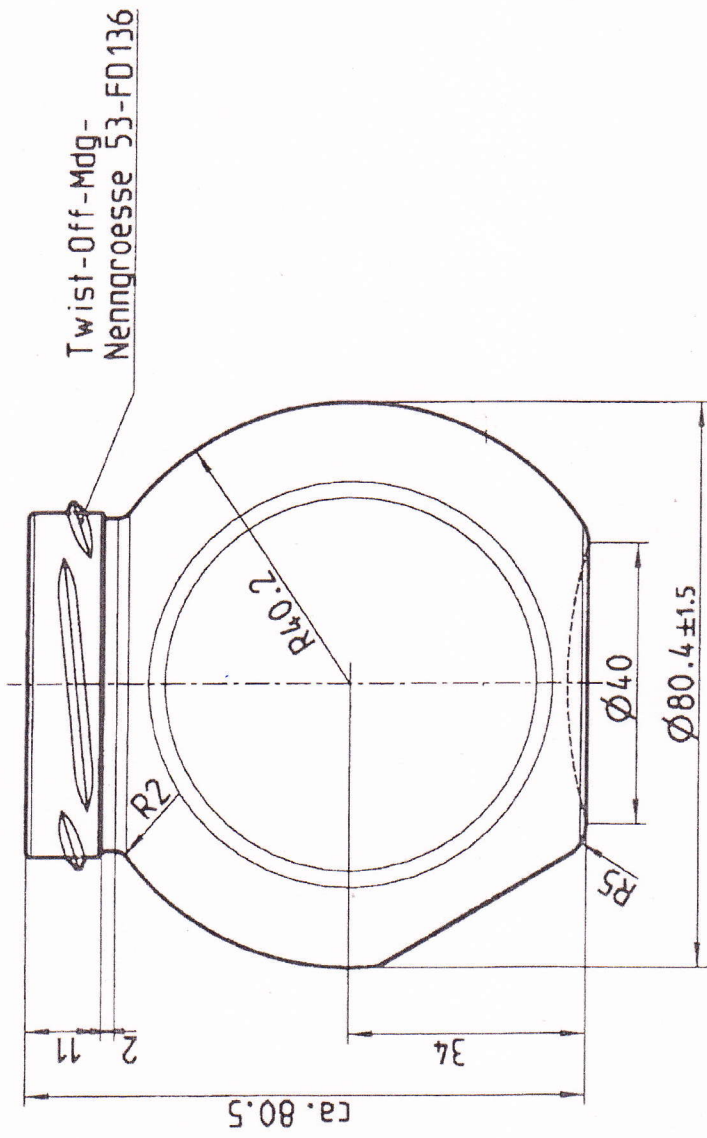




**Greve + Behrens GmbH & Co. KG**  
 Försterweg 130- D-22525 Hamburg  
 Telefon 040 547329-0 Fax 040 547329-20  
 Email: [info@greve-behrens.de](mailto:info@greve-behrens.de)  
 Internet [www.greve-behrens.de](http://www.greve-behrens.de)



**192 ml Bonbonglas weiß**  
 mit 53er TO – Mündung  
 Randvolumen: 192 ml ± 9 ml  
 Glasgewicht: ca. 140 g  
 # 12047012

Bodenansicht