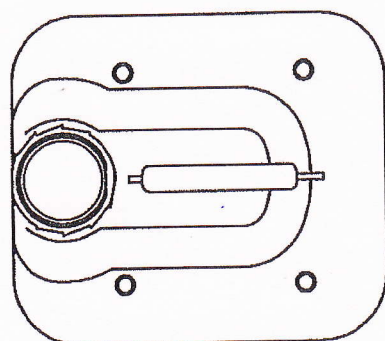
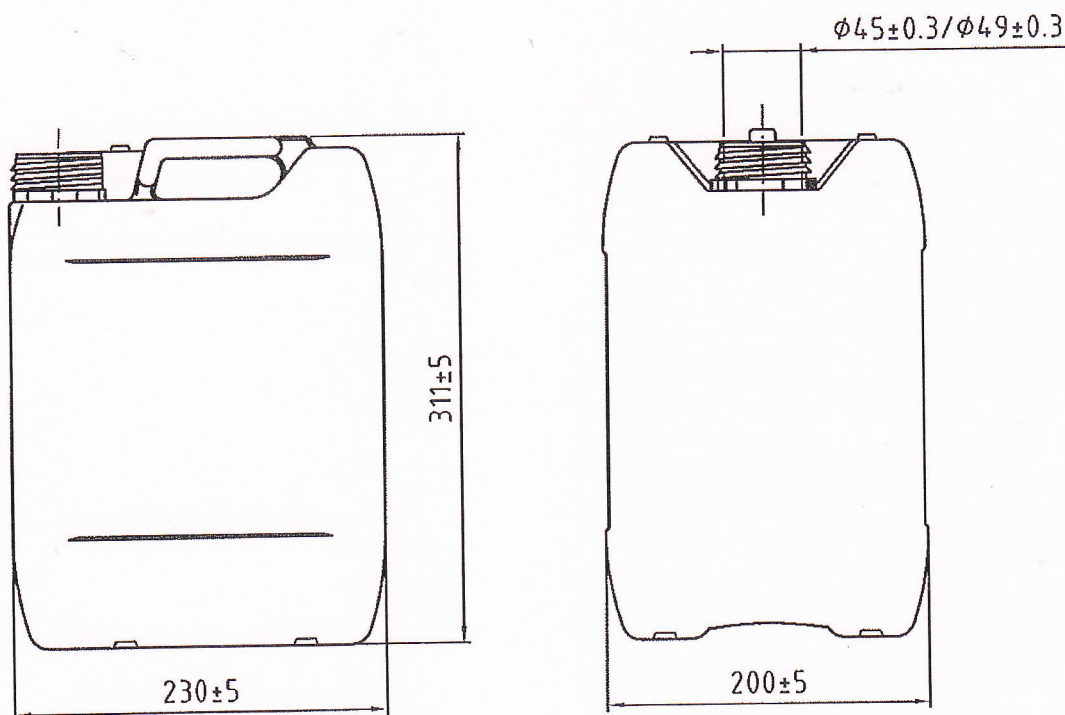


Greve & Behrens GmbH & Co.KG
Försterweg 130 - D-22525 Hamburg
Telefon 040 547329-0 Fax 040 547329-20
Email: info@greve-behrens.de
Internet: www.greve-behrens.de



10 l

**Kanister PE weiß Y-Zulassung
mit DIN 51 Mündung
Gewicht: 420 g
12178301**