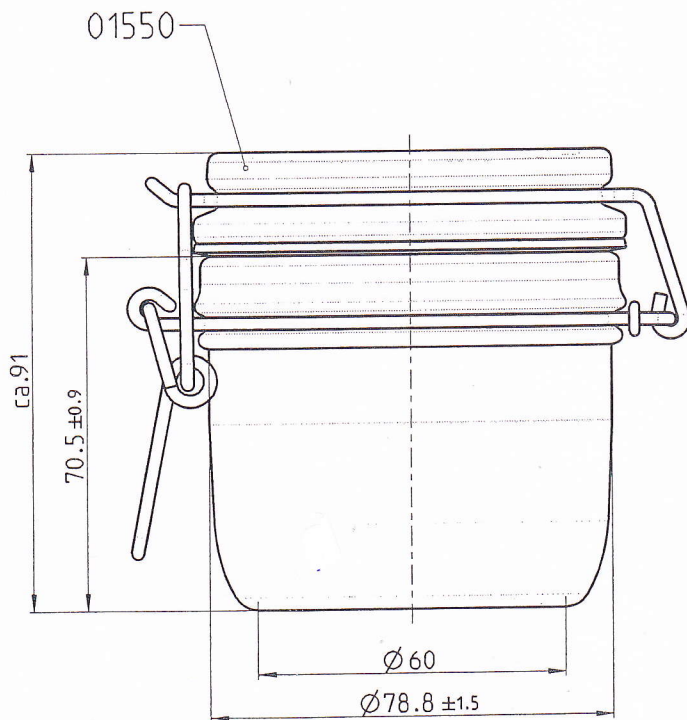
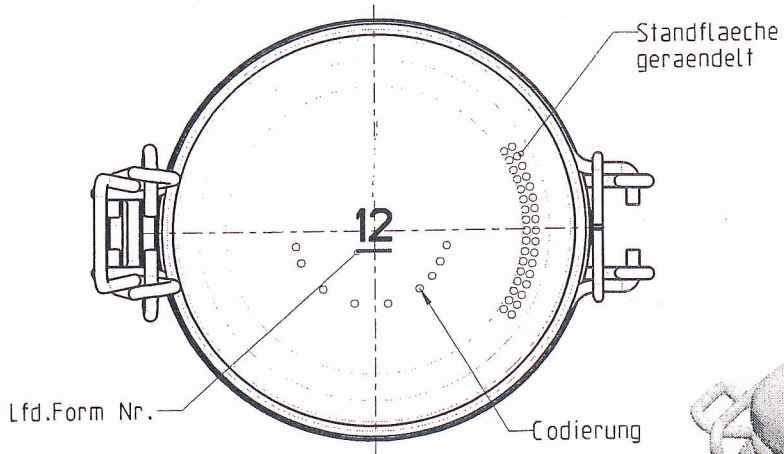


Greve & Behrens GmbH & Co.KG
 Försterweg 130 - D-22525 Hamburg
 Telefon 040 547329-0 Fax 040 547329-20
 Email: info@greve-behrens.de
 Internet: www.greve-behrens.de



255 ml

Drahtbügelglas
mit Deckel und Gummiring
Randvolumen: 255 +/-9 ml
Glasgewicht: ca. 317g
10420125