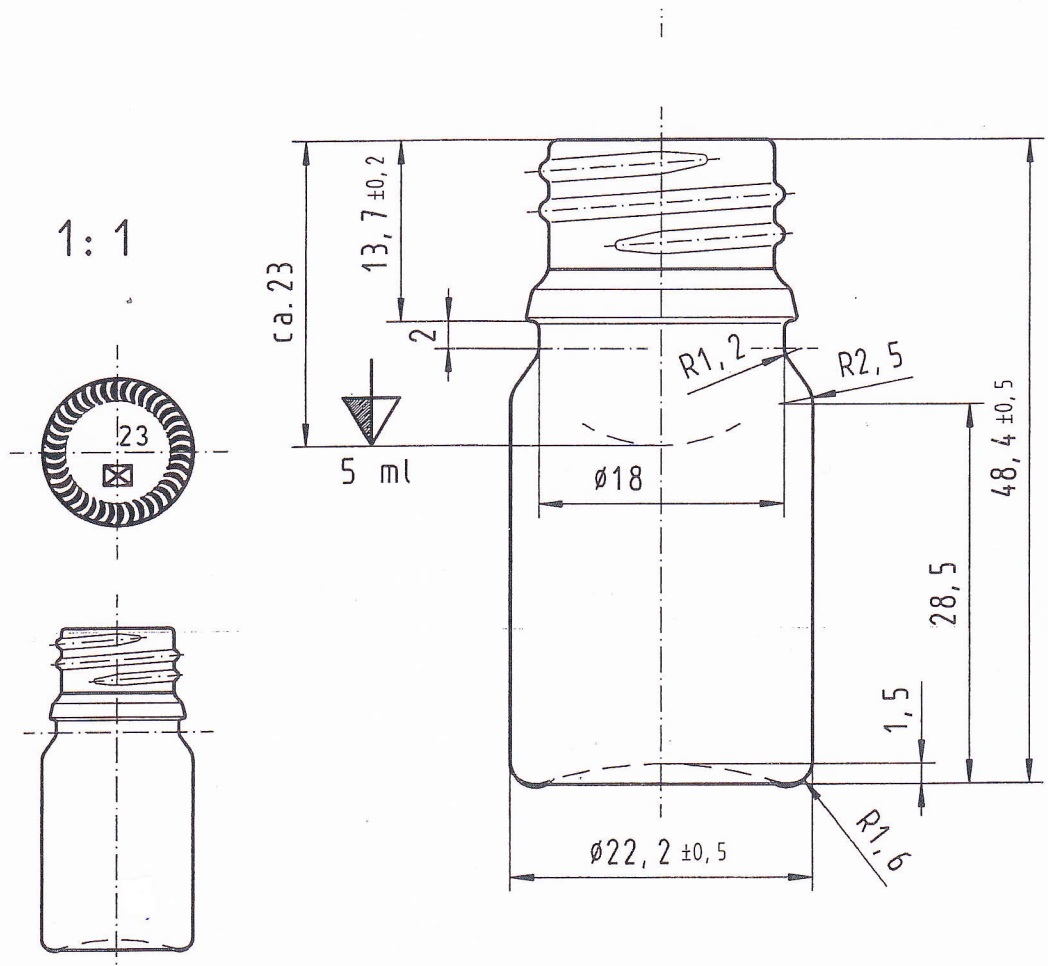


**Greve & Behrens GmbH & Co.KG**  
Försterweg 130 - D-22525 Hamburg  
Telefon 040 547329-0 Fax 040 547329-20  
Email: [info@greve-behrens.de](mailto:info@greve-behrens.de)  
Internet: [www.greve-behrens.de](http://www.greve-behrens.de)



**5 ml**

**Tropfflasche braun  
DIN 18 Gewinde  
Randvolumen: 7 ml  
Glasgewicht: ca. 18 g  
# 11051041**