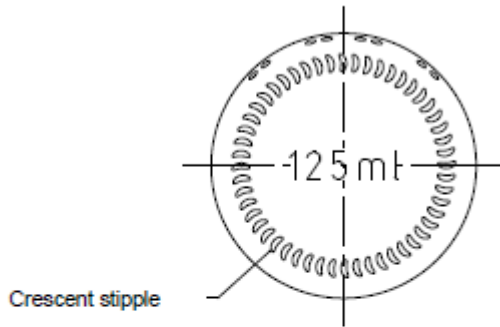


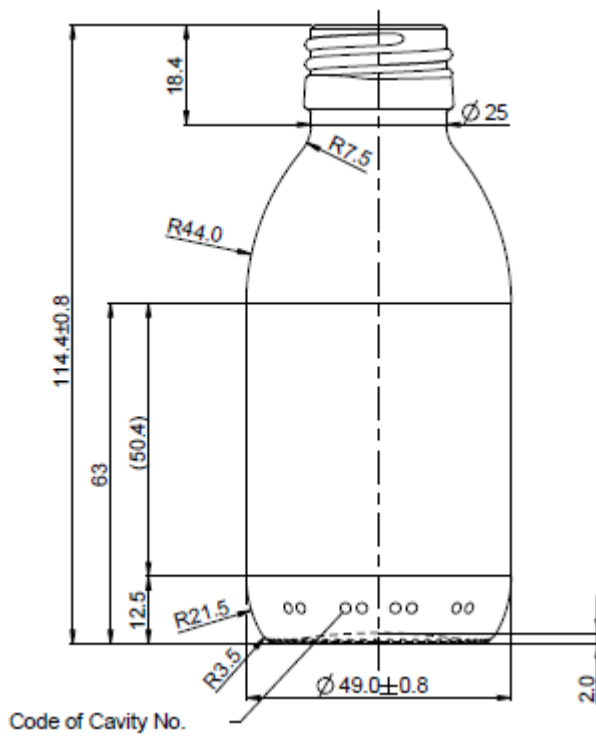
Greve & Behrens GmbH & Co.KG
 Försterweg 130 - D-22525 Hamburg
 Telefon 040 547329-0 Fax 040 547329-20
 Email: info@greve-behrens.de
 Internet: www.greve-behrens.de



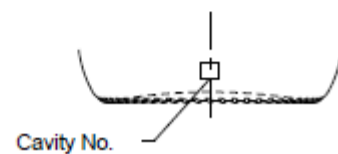
Bottom view



Front view



Back view
Developed view of description



Artikel-Nr.: 11051070
125 ml Sirupflasche braun
PP 28 Mündung
Randvollinhalt 133,5 ml +/- 3 ml
Glasgewicht: ca. 82 g