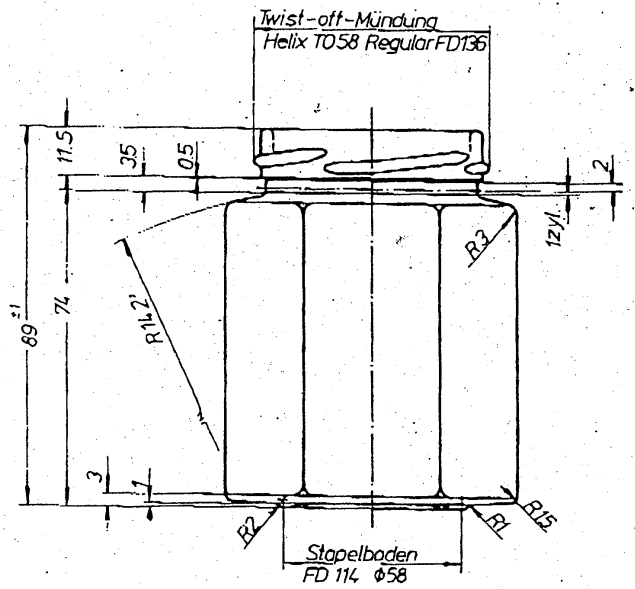
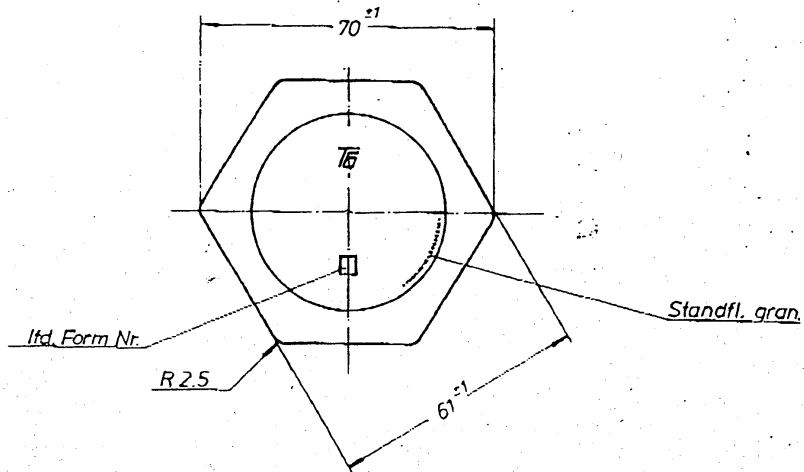


Greve & Behrens GmbH & Co.KG
Försterweg 130 - D-22525 Hamburg
Telefon 040 547329-0 Fax 040 547329-20
Email: info@greve-behrens.de
Internet: www.greve-behrens.de



Artikel-Nr.: 10219103
191 ml (175 ml) Sechskantglas weiß
mit 58er TO Mündung