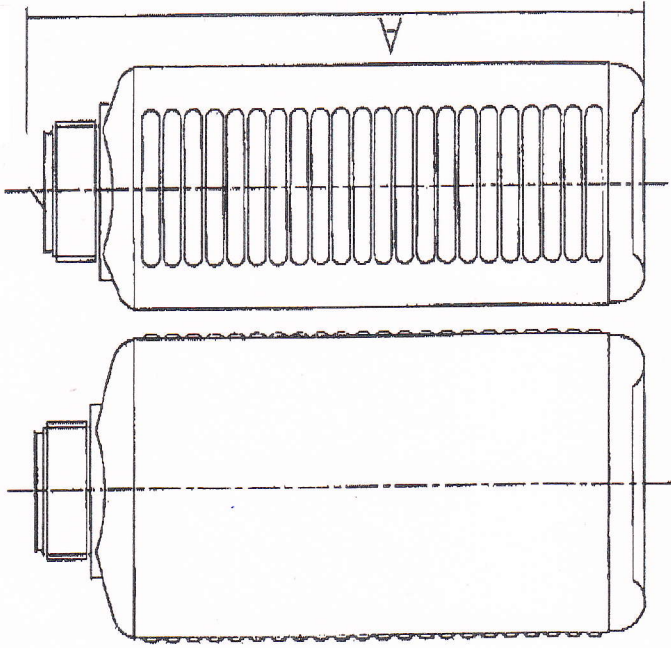
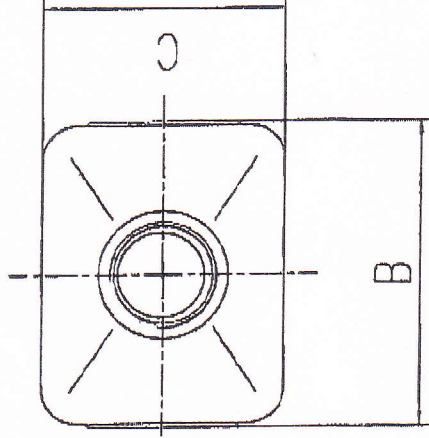


Greve & Behrens GmbH & Co. KG
 Försterweg 130- D-22525 Hamburg
 Telefon 040 547329-0 Fax 040 547329-20
 Email: info@greve-behrens.de
 Internet www.greve-behrens.de



Halszeichnung



Serie V
PE Kunststoffflasche mit seitlichen Rillen **DIN 40 Mündung**

| <u>Inhalt</u> | <u>Maße:</u> | <u>A</u> | <u>B</u> | <u>C</u> | <u>Gewicht ca.</u> | <u>Randvollvol.</u> | <u>Farbe</u> | <u>Art.-Nr.</u> |
|---------------|--------------|----------|----------|----------|--------------------|---------------------|--------------|-----------------|
| 50 ml | | 51,5 | 55,4 | 43,7 | 9,0 g | ca. 80 ml | natur | 12053242 |
| 100 ml | | 73,9 | 55,4 | 43,7 | 11,0 g | ca. 131 ml | natur | 12053299 |
| 250 ml | | 139,8 | 56,3 | 43,7 | 19,0 g | ca. 280 ml | natur | 12053185 |