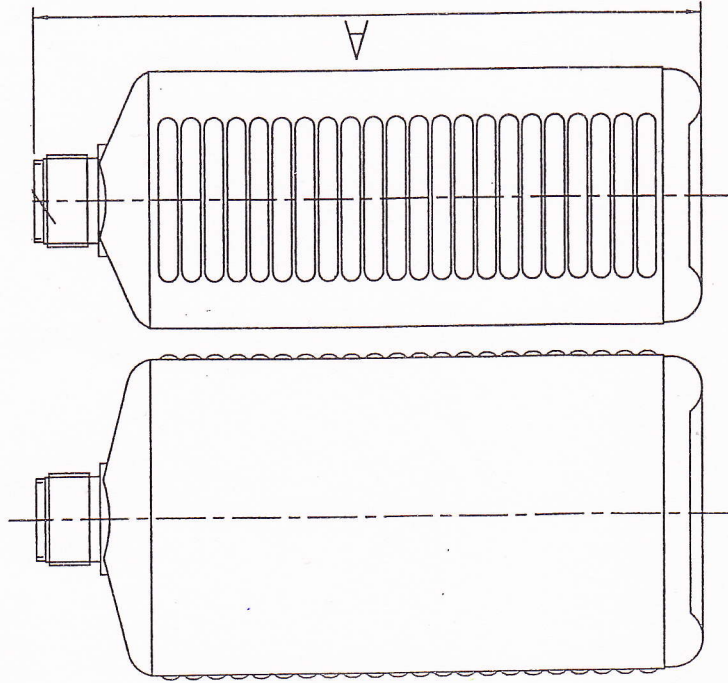
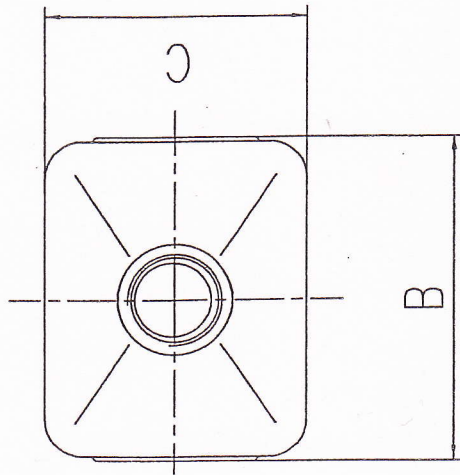


Greve & Behrens GmbH & Co. KG
 Försterweg 130- D-22525 Hamburg
 Telefon 040 547329-0 Fax 040 547329-20
 Email: info@greve-behrens.de
 Internet www.greve-behrens.de



Halszeichnung



Serie E

PE Kunststoffflasche mit seitlichen Rillen DIN 25 Mündung

<u>Inhalt</u>	<u>Maße:</u>	<u>A</u>	<u>B</u>	<u>C</u>	<u>Gewicht ca.</u>	<u>Randvollvol.</u>	<u>Farbe</u>	<u>Art.-Nr.</u>
600 ml		140,5	88,7	69,8	34,0 g	ca. 634 ml	natur	12053179
1000 ml		213,5	88,7	69,8	50,0 g	ca. 1040 ml	natur	12053282
1000 ml		213,5	88,7	69,8	50,0 g	ca. 1040 ml	weiß	12053227
1000 ml		213,5	88,7	69,8	50,0 g	ca. 1040 ml	braun	12053217