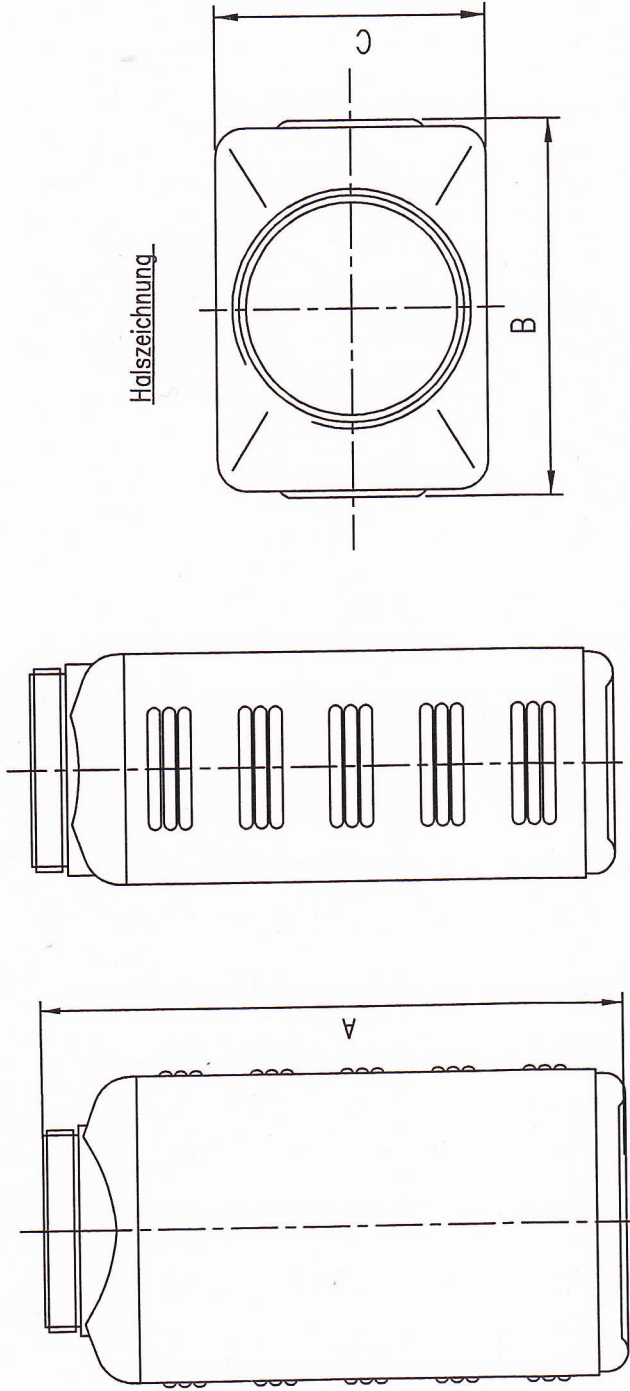


Greve & Behrens GmbH & Co. KG
 Försterweg 130- D-22525 Hamburg
 Telefon 040 547329-0 Fax 040 547329-20
 Email: info@greve-behrens.de
 Internet www.greve-behrens.de



Serie M

PE Kunststoffflasche mit seitlichen Rillen DIN 80 Mündung

<u>Inhalt</u>	<u>Maße:</u>	<u>A</u>	<u>B</u>	<u>C</u>	<u>Gewicht ca.</u>	<u>Randvollvol.</u>	<u>Farbe</u>	<u>Art.-Nr.</u>
500 ml		91,0	124,5	90,0	47,0 g	ca. 725 ml	natur	12053275
1000 ml		130,0	124,5	90,0	60,0 g	ca. 1132 ml	natur	12053285
1500 ml		184,0	125,0	90,0	75,0 g	ca. 1700 ml	natur	12053297
2000 ml		230,0	125,0	90,0	100,0 g	ca. 2270 ml	natur	12053296
2500 ml		280,0	125,0	90,5	120,0 g	ca. 2780 ml	natur	12053243