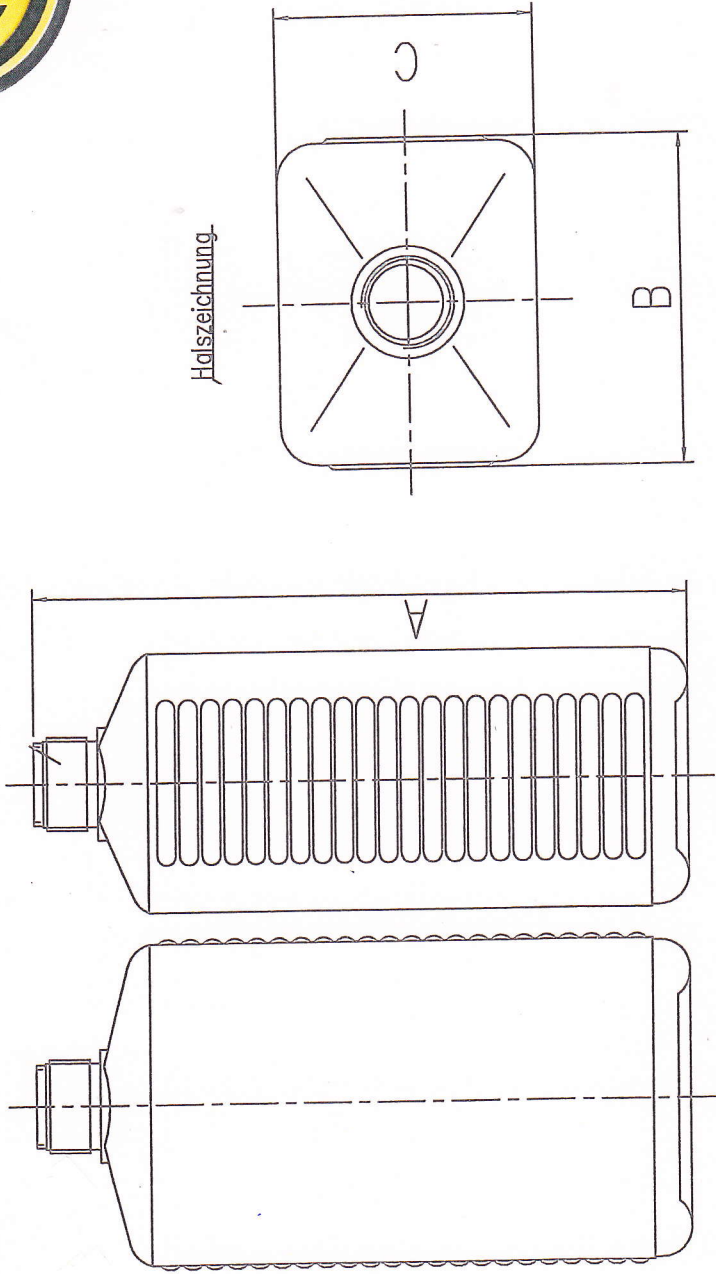


Greve & Behrens GmbH & Co. KG
 Försterweg 130- D-22525 Hamburg
 Telefon 040 547329-0 Fax 040 547329-20
 Email: info@greve-behrens.de
 Internet www.greve-behrens.de



Serie D

PE Kunststoffflasche mit seitlichen Rillen DIN 25 Mündung

<u>Inhalt</u>	<u>Maße:</u>	<u>A</u>	<u>B</u>	<u>C</u>	<u>Gewicht ca.</u>	<u>Randvollvol.</u>	<u>Farbe</u>	<u>Art.-Nr.</u>
50 ml		63,5	42,7	36,1	7,0 g	ca. 59 ml	natur	12053228
100 ml		103,0	42,7	36,1	9,0 g	ca. 110 ml	natur	12053270
100 ml		103,0	42,7	36,1	9,0 g	ca. 110 ml	weiß	12053183
100 ml		103,0	42,7	36,1	9,0 g	ca. 110 ml	braun	12053244