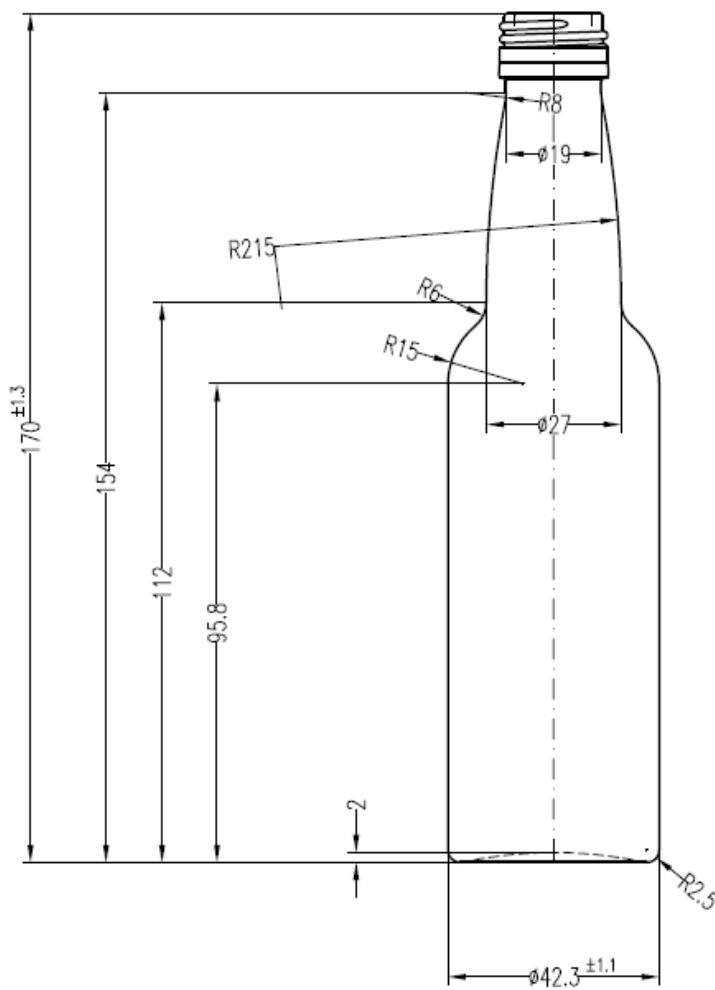
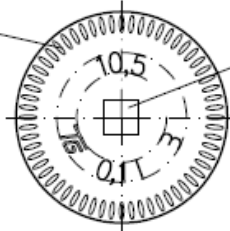


Greve & Behrens GmbH & Co.KG
Försterweg 130 - D-22525 Hamburg
Telefon 040 547329-0 Fax 040 547329-20
Email: info@greve-behrens.de
Internet: www.greve-behrens.de



Standfläche geriffelt

Lfd. Form-Nr.



PP-Mündung
Standart 22 DIN 6094

Artikel-Nr.: 12047023
100 ml Kropfhalsflasche weiß
PP 22 Standard Mündung