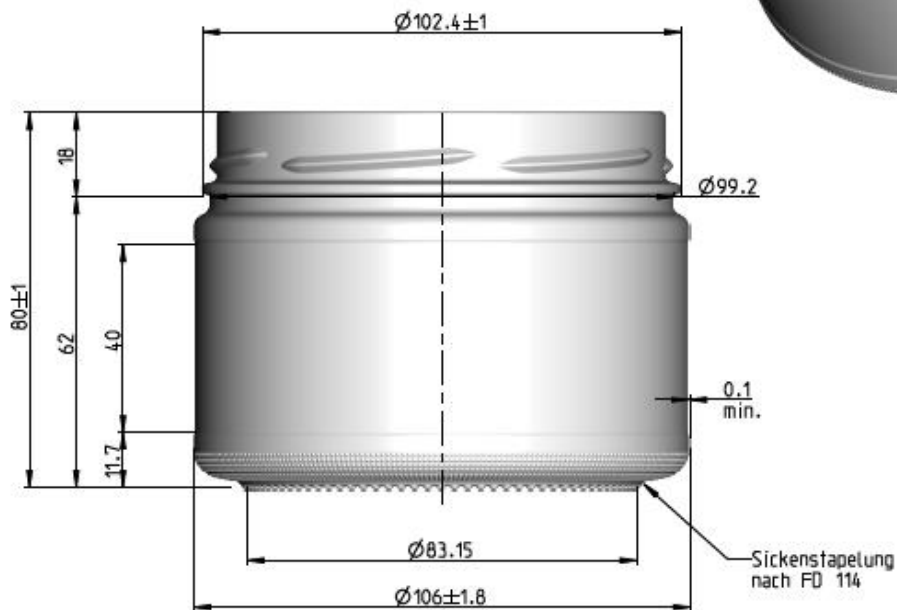
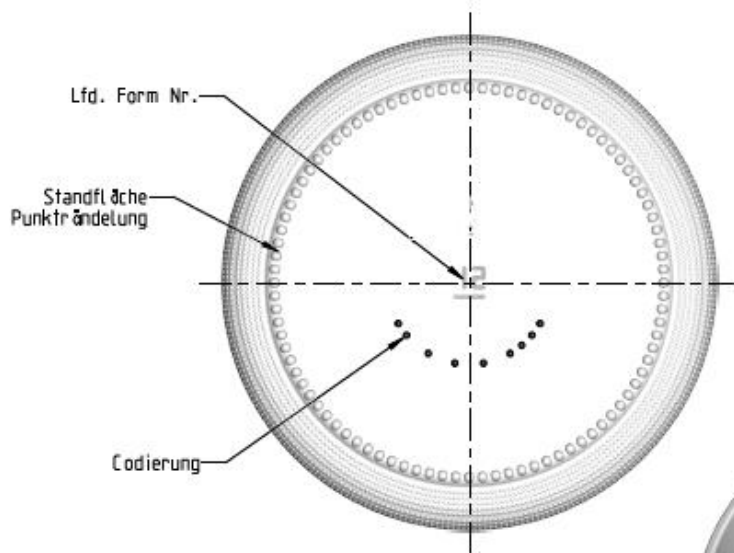


**Greve & Behrens GmbH & Co.KG**  
Försterweg 130 - D-22525 Hamburg  
Telefon 040 547329-0 Fax 040 547329-20  
Email: [info@greve-behrens.de](mailto:info@greve-behrens.de)  
Internet: [www.greve-behrens.de](http://www.greve-behrens.de)



**Artikel-Nr.: 10420192**  
**540 ml Verpackungsglas weiß**  
**100er TO Mündung**  
**Randvollinhalt 540 ml +/- 15 ml**  
**Glasgewicht ca. 275 g**