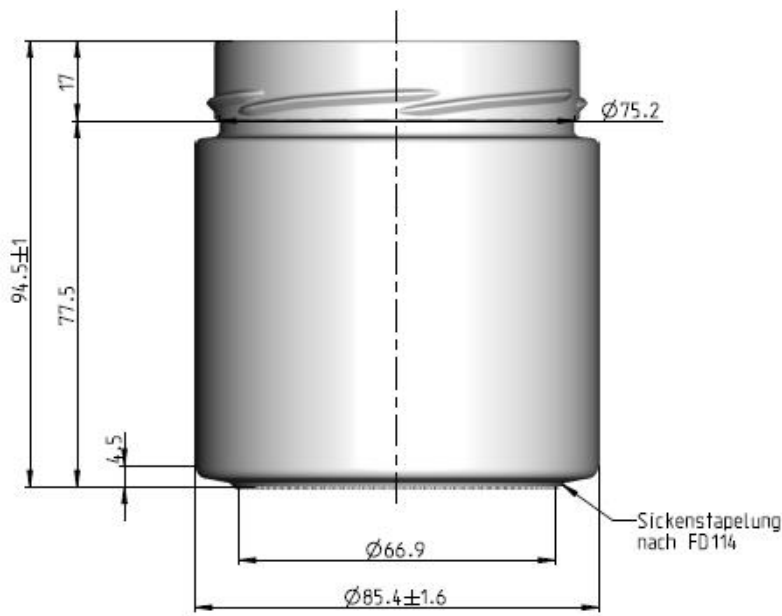
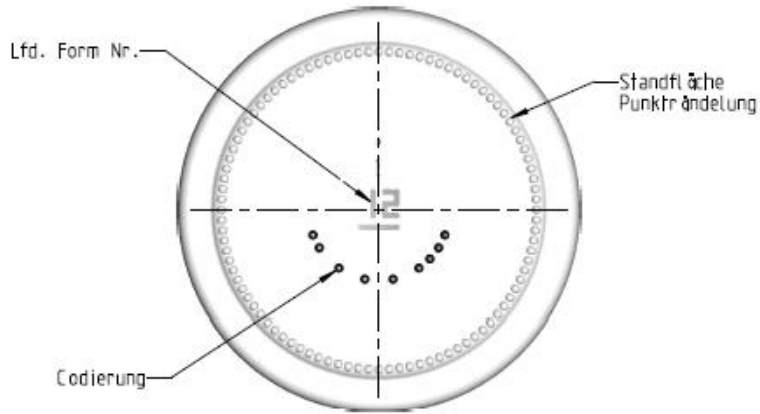


**Greve & Behrens GmbH & Co.KG**  
Försterweg 130 - D-22525 Hamburg  
Telefon 040 547329-0 Fax 040 547329-20  
Email: [info@greve-behrens.de](mailto:info@greve-behrens.de)  
Internet: [www.greve-behrens.de](http://www.greve-behrens.de)



**Artikel-Nr.: 10420188**  
**410 ml Verpackungsglas weiß**  
**82er DWO Mündung**  
**Randvollinhalt 410 ml +/- 12 ml**  
**Glasgewicht ca. 220 g**