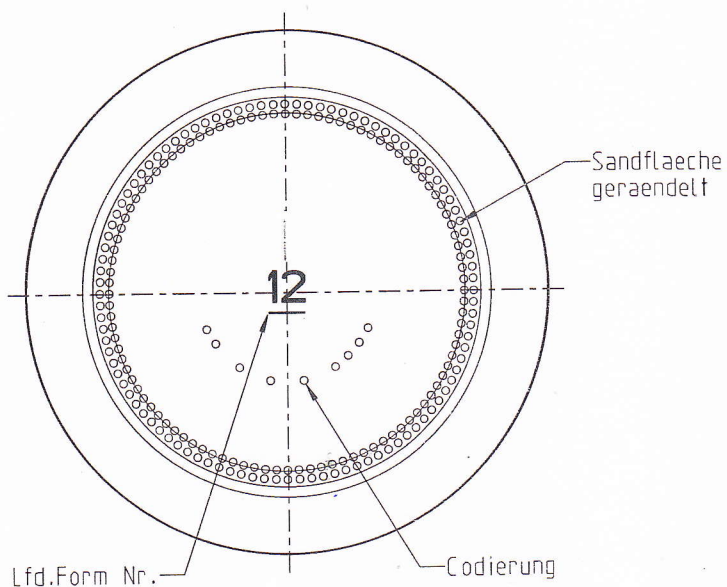
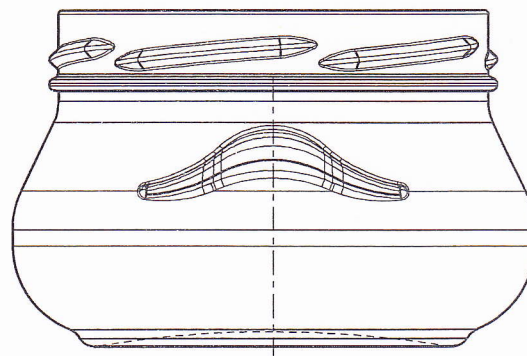
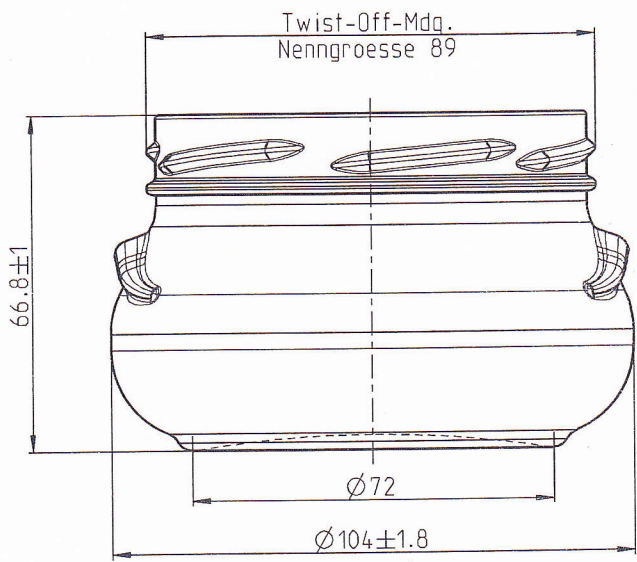


Greve & Behrens GmbH & Co.KG  
 Försterweg 130 - D-22525 Hamburg  
 Telefon 040 547329-0 Fax 040 547329-20  
 Email: [info@greve-behrens.de](mailto:info@greve-behrens.de)  
 Internet: [www.greve-behrens.de](http://www.greve-behrens.de)



Unteransicht

**370 ml**

**Terrinenglas  
 mit 89er Twist-Off-Mündung  
 Randvollvolumen: 370 +/- 11 ml  
 Glasgewicht: ca. 195 g  
 # 10420151**