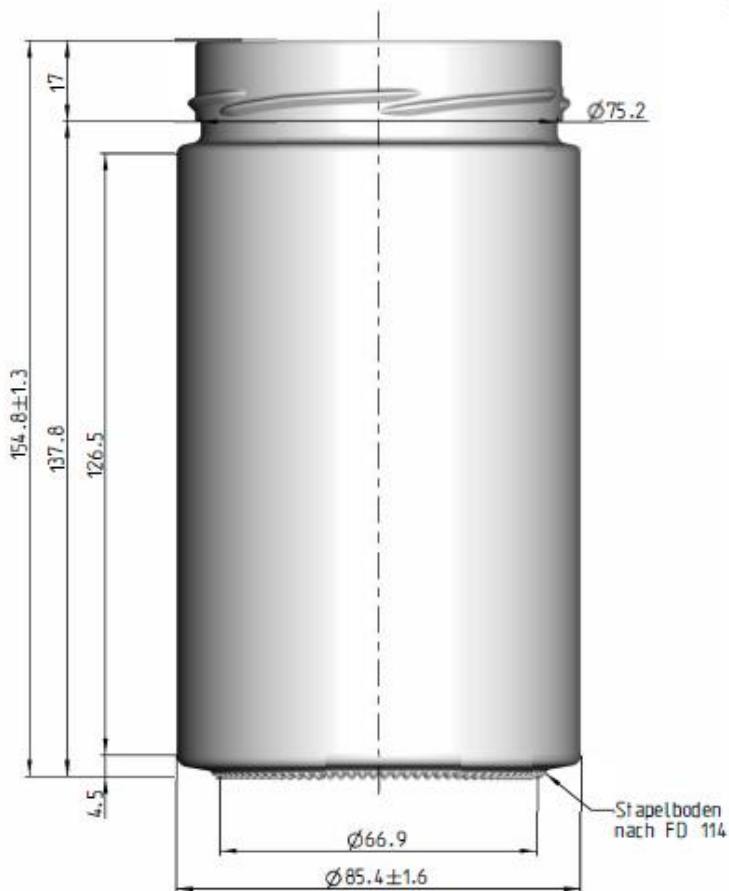
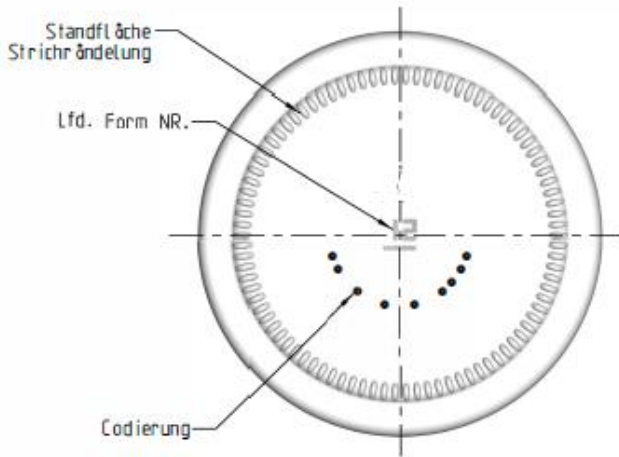


Greve & Behrens GmbH & Co.KG
Försterweg 130 - D-22525 Hamburg
Telefon 040 547329-0 Fax 040 547329-20
Email: info@greve-behrens.de
Internet: www.greve-behrens.de



Artikel-Nr.: 10420136
720 ml Verpackungsglas weiß
82er DWO-Mündung deep
Randvolumen 720 +/- 15 ml
Glasgewicht ca. 310g