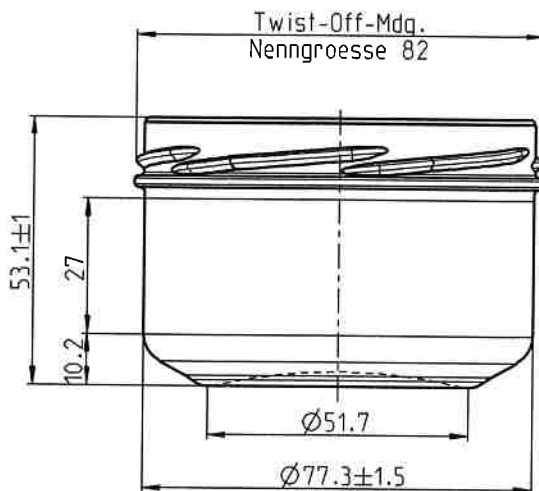
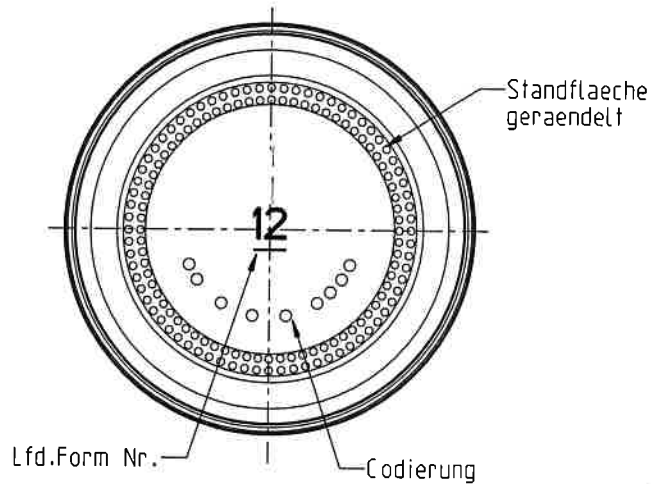


**Greve & Behrens GmbH & Co.KG**  
Försterweg 130 - D-22525 Hamburg  
Telefon 040 547329-0 Fax 040 547329-20  
Email: [info@greve-behrens.de](mailto:info@greve-behrens.de)  
Internet: [www.greve-behrens.de](http://www.greve-behrens.de)



**186 ml**

**Verpackungsglas  
mit 82er Twist-Off-Mündung  
Randvolumen: 186 +/- 9 ml  
Glasgewicht: ca. 120 g  
# 10420134**