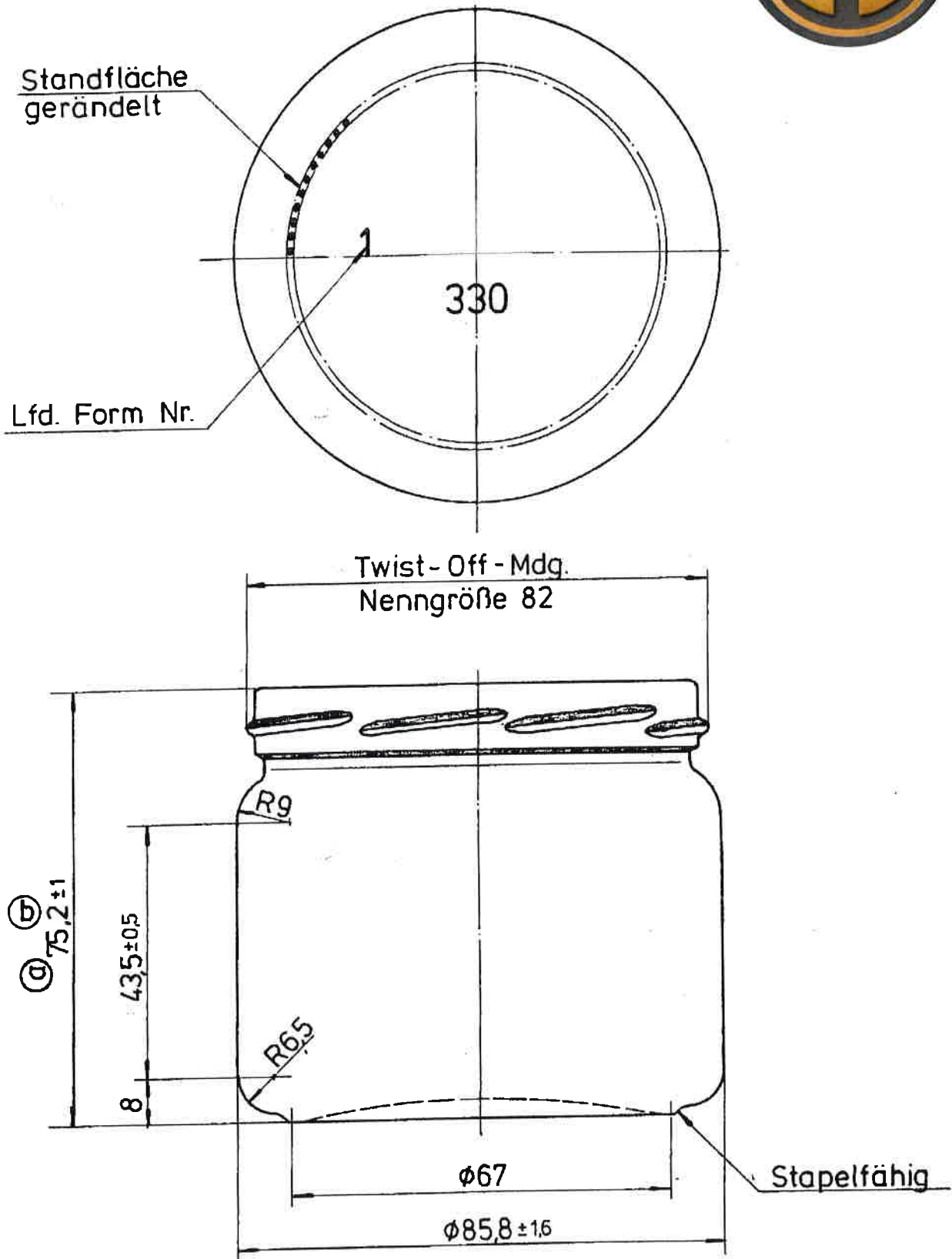


Greve & Behrens GmbH & Co.KG
Försterweg 130 - D-22525 Hamburg
Telefon 040 547329-0 Fax 040 547329-20
Email: info@greve-behrens.de
Internet: www.greve-behrens.de



330 ml

Verpackungsglas weiß
82er Twist-Off-Mündung
Randvollvolumen: 330 ml
Glasgewicht: ca. 165 g
10420111