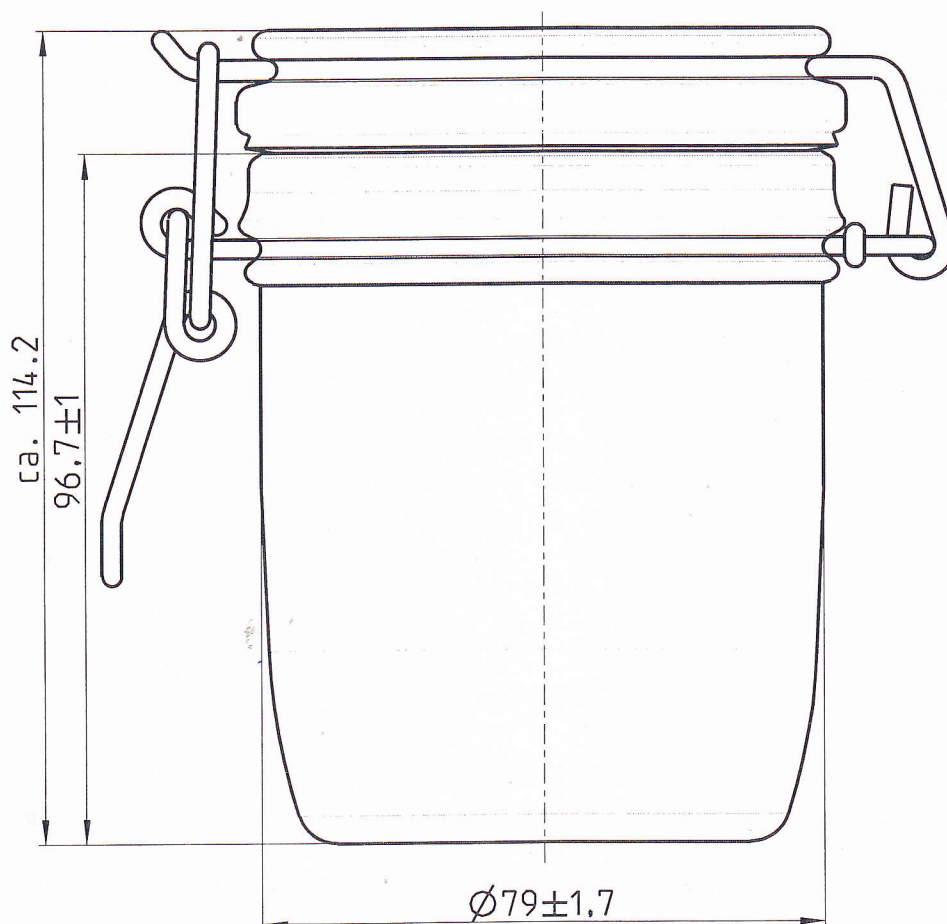
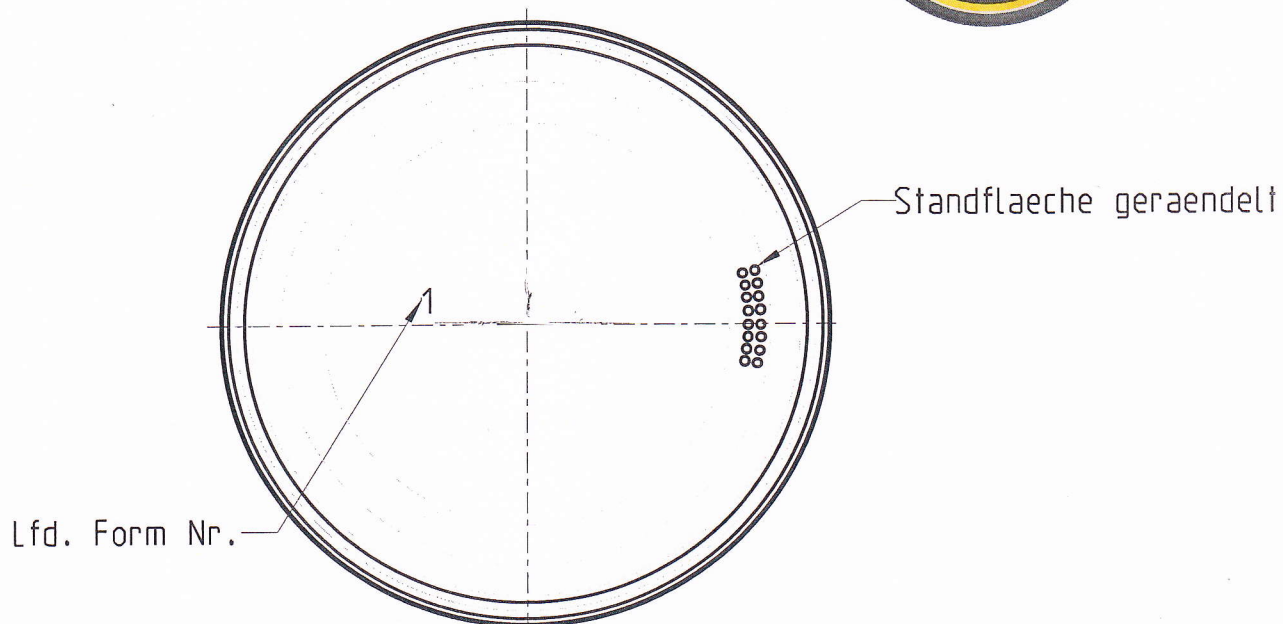


Greve & Behrens GmbH & Co.KG
Försterweg 130 - D-22525 Hamburg
Telefon 040 547329-0 Fax 040 547329-20
Email: info@greve-behrens.de
Internet: www.greve-behrens.de



370 ml

**Drahtbügelglas
mit Deckel und Gummiring
Randvollvolumen: 370 +/-11 ml
Glasgewicht: ca. 365g
10420124**